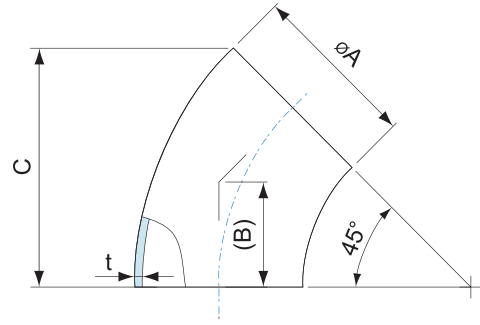


# 管件 | 45°弯头

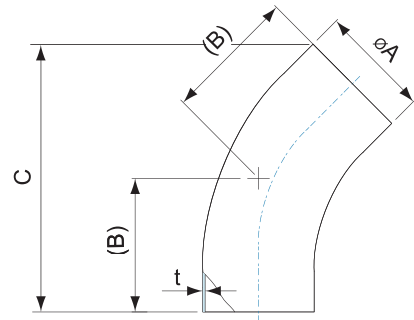
## PIPE FITTING | 45° Elbows



型号	材质	A	B	t	重量	部件编号
16YTEL45A	304 S.S.	19.05	10.8	1.65	0.016	040380010108
25YTEL45A	304 S.S.	25.4	15.9	1.65	0.029	040380010102
40YTEL45A	304 S.S.	38.1	23.8	1.65	0.068	040380010101
50YTEL45A	304 S.S.	50.8	31.8	1.65	0.122	040380010104
63YTEL45A	304 S.S.	63.5	39.7	1.65	0.192	040380010095
80YTEL45A	304 S.S.	76.2	47.6	1.65	0.279	040380010105
100YTEL45A	304 S.S.	101.6	63.5	2	0.635	040380010106

# 管件 | 45°弯头带直管段

## PIPE FITTING | 45° Elbows With Tangents



型号	材质	A	B	t	重量	部件编号
16YTELT45A	304 S.S.	19.05	10.8	1.65	0.026	040180010696
25YTELT45A	304 S.S.	25.4	15.9	1.65	0.057	040180010697
40YTELT45A	304 S.S.	38.1	23.8	1.65	0.121	040180010698
50YTELT45A	304 S.S.	50.8	31.8	1.65	0.232	040180010699
63YTELT45A	304 S.S.	63.5	39.7	1.65	0.380	040180010700
80YTELT45A	304 S.S.	76.2	47.6	1.65	0.564	040180010701
100YTELT45A	304 S.S.	101.6	63.5	2	1.190	040180010702

▶ 特殊尺寸均可按需定制